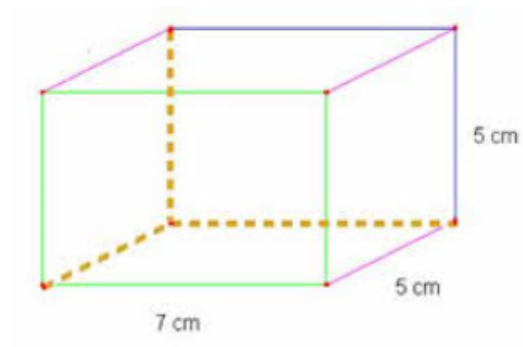
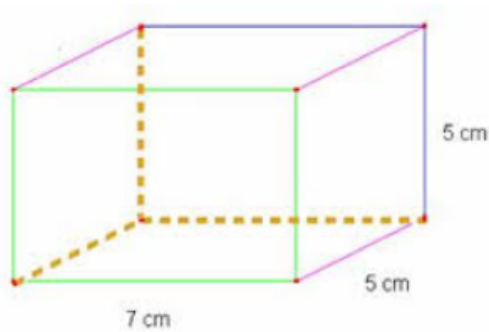


ss4 Volume

un pyramide
Une prisme droit
Les développements



Volume



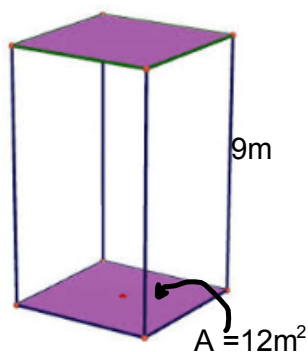
Pour déterminer le volume de ce prisme à base rectangulaire c'est l'aire de la base multiplier par la hauteur.

$V = \text{l'aire de la base} \times \text{hauteur}$

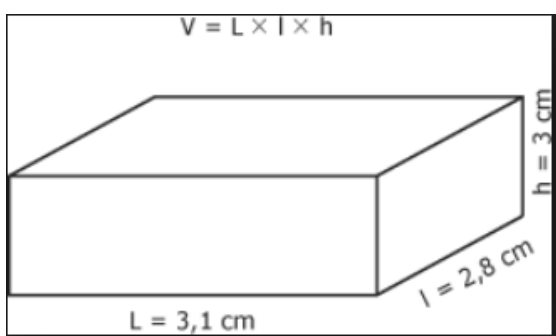
$$V = L \times l \times h$$

$$V = 7\text{cm} \times 5\text{cm} \times 5\text{cm}$$

$$V = 175\text{cm}^3$$



$$\begin{aligned} V &= \text{L'aire de la base} \times h \\ &= 12\text{m}^2 \times 9\text{m} \\ &= 108\text{m}^3 \end{aligned}$$



$$\begin{aligned} V &= L \times l \times h \\ &= 3,1 \text{ cm} \times 2,8 \text{ cm} \times 3 \text{ cm} \\ &= 26,03 \text{ cm}^3 \end{aligned}$$

$$\begin{aligned} \text{estime} &= 3 \times 3 \times 3 \\ &9 \times 3 \end{aligned}$$

Corrige devoirs

p. 198 Q⁴ 5, 6, 7, 10, 12, 14

/