

L'aire d'un parallélogramme (0858 - FI Mathematics 8 - 8FI)

* Required

* This form will record your name, please fill your name.

1

Trouve l'aire du parallélogramme avec une base de 75cm et une hauteur de 8,4 cm. *
(1 Point)

- 352.8 cm²
- 630 cm²
- 315 cm²
- 562.5 cm²

2

Trouve l'aire du parallélogramme avec une base de 100 cm et une hauteur de 42 cm.

*

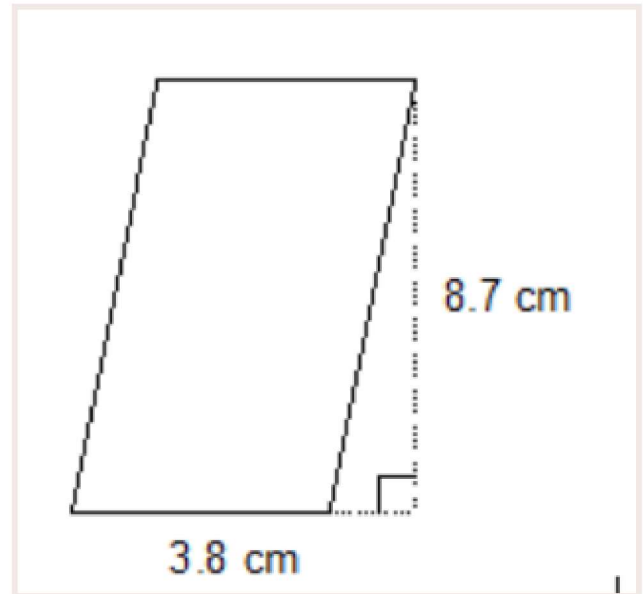
(1 Point)

- 4200 cm²
- 8400 cm²
- 284 cm²
- 142 cm²

3

Trouve l'aire du parallélogramme. *

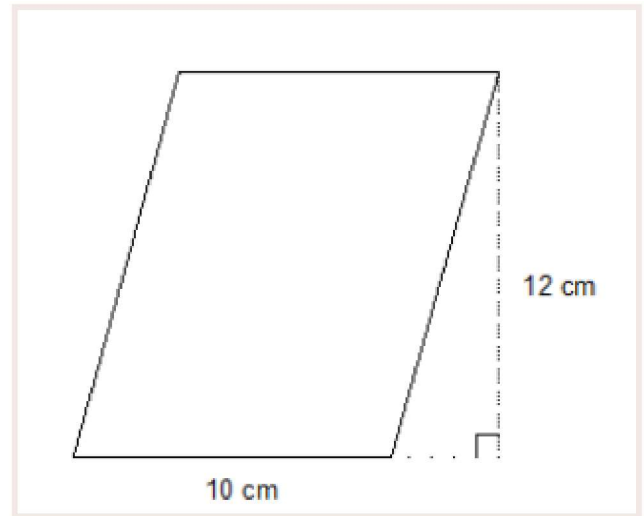
(1 Point)



- 66.12 cm²
- 25 cm²
- 33.06 cm²
- 12.5 cm²

4

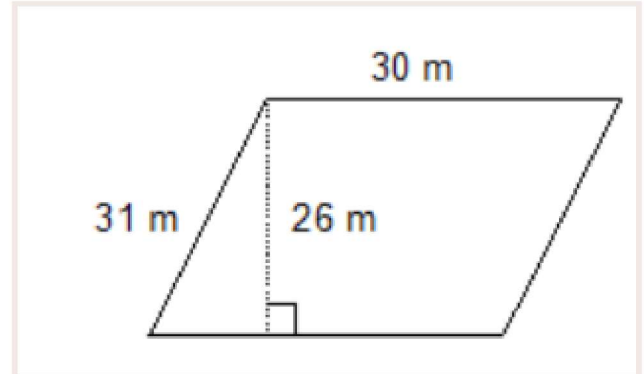
Trouve l'aire du parallélogramme. *
(1 Point)



- 120 cm²
- 44 cm²
- 22 cm²
- 60 cm²

5

Trouve l'aire du parallélogramme. *
(1 Point)



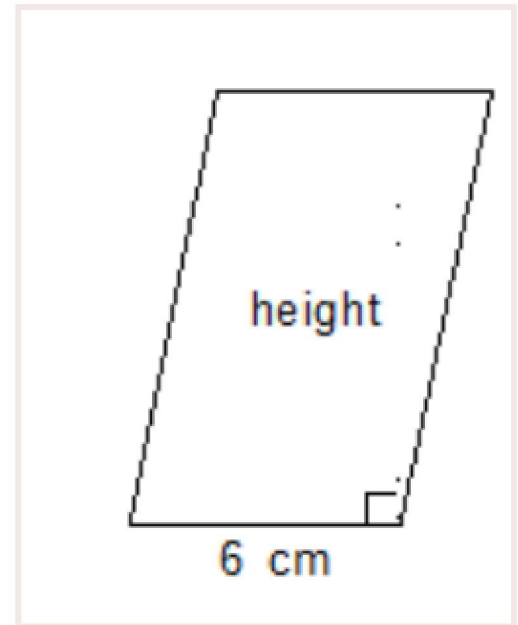
- 112 m²
- 930 m²
- 780 m²
- 56 m²

6

Utilise l'aire pour trouver la hauteur.

$$A = 48 \text{ cm}^2 *$$

(1 Point)



42 cm

20 cm

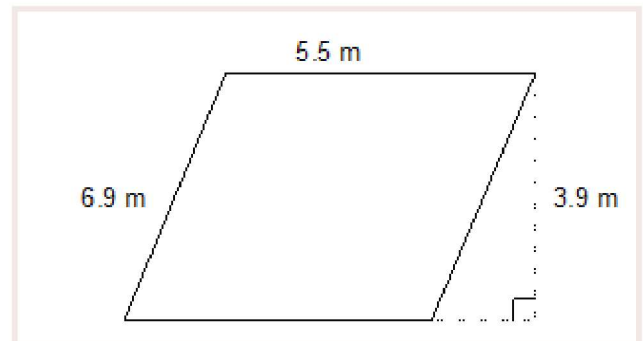
24 cm

8 cm

7

Trouve l'aire du parallélogramme. *

(1 Point)



21,45 m²

37,95 m²

26,91 m²

24,8 m²

8

L'aire du parallélogramme est 32 cm^2 . La hauteur est 5 cm . Trouve la base. *
(1 Point)

- 27 cm
- 6.4 cm
- 3.2 cm
- 10 cm

9

Trouve l'aire du parallélogramme avec un hauteur de 4 cm et une base de 5 cm *
(1 Point)

- 20 cm
- 20 cm^2
- 25 cm^2
- 9 cm^2

10

L'aire du parallélogramme est 36 cm^2 . Le hauteur est 6 cm . Trouve la base. *
(1 Point)

- 6 cm
- 5 cm
- 216 cm
- 30 cm

